
ПАРАМЕТРИ ДЛЯ ОПТИМІЗАЦІЇ УСТАНОВКИ ДЛЯ НЕЙТРОННОЇ РАДІОГРАФІЇ

Прохорець С. І. к.т.н., Хажмурадов М. А. д.т.н., проф.

ННЦ ХФТІ, Харків, Україна

Вступ. Нейтронна радіографія (НР) - ефективний метод неруйнівного контролю, який одержав розвиток у багатьох країнах світу. В роботі [1] підкреслено, що при проектуванні і створенні НР установки замість дорогих натурних експериментів для вибору оптимальних її параметрів необхідно використовувати методи математичного моделювання. Такий підхід в даний час є загальноприйнятим при створенні великих наукових і технологічних установок і дозволяє найбільш раціонально використовувати накопичені знання і досвід. В даній роботі сформульовано системи обмежень та функцію мети для оптимізації параметрів НР установки.

Фізична модель установки для нейтронної радіографії. Припустимо, що до складу установки для нейтронної радіографії входять наступні пристрої: прискорювач заряджених частинок, нейтроноутворююча мішень, сповільнювач швидких нейтронів, коліматор з діафрагмами для формування пучка нейтронів, фільтр для зменшення гамма-фону, об'єкт досліджень і позиційно-чутливий детектор для реєстрації розсіяних в об'єкті нейтронів. Об'єкт дослідження і детектор поміщені в радіографічну камеру, оснащену апаратурою контролю і радіаційним захистом. Для оптимізації основних параметрів установки представимо її у вигляді безлічі підсистем з взаємозв'язками (рис. 1), зумовленими функціональними особливостями системи [2,3]. Такими взаємозв'язками в даній системі є взаємодія пучка електронів з певною енергією і струмом з нейтроноутворюючою мішенню і проходженням нейтронів і гамма-квантів, що виникли, послідовно через тракт формування нейтронів і об'єкт дослідження до детектора. З Рис. 1 видно, що в першому наближенні в даній системі функціонування будь-якої з підсистем не залежить від подальшої, тому завдання оптимізації їх параметрів зводиться до автономного моделювання підсистем. Моделювання можна починати з будь-якої підсистеми, на вхід якої надходить інформація тільки з одного джерела. У представленій системі такий випадок можна реалізувати, якщо припустити, що гамма-фон від нейтронної мішені зневажливо малий, тобто між підсистемами і

взаємодія (2,2) не передається. Таке уявлення складної системи дозволяє використовувати для характеристики її підсистем як математичні моделі, так і інформацію у вигляді таблиць, графіків і т.д.

Основними характеристиками НР установки є: а) щільність потоку нейтронів певного діапазону енергій (теплові, резонансні, швидкі і т.д.); б) щільність потоку нейтронів всього спектру енергій; в) рівень фону розсіяних нейтронів; г) рівень гамма-фону та його просторовий розподіл; д) максимальні розміри досліджуваного зразка; е) якість зображення.

Визначальними характеристиками при проведенні початкового етапу оптимізації параметрів установки можна вважати а), б), г) і е). Деякі з основних характеристик можуть бути обчислені і представлені у вигляді графіків і таблиць, для отримання інших необхідно використовувати ймовірнісні методи. Останні, наприклад метод Монте-Карло, застосовуються для розрахунку взаємодії нейтронів з речовиною.

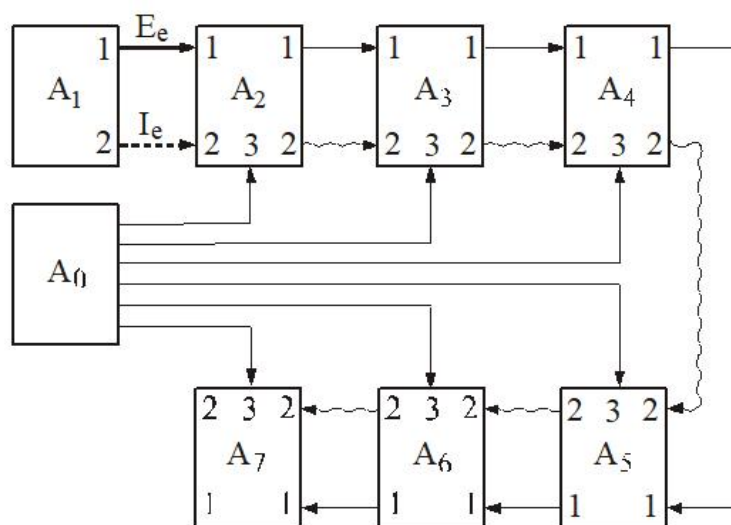


Рисунок 1 – Спрощена структурна схема установки для нейтронної радіографії

- A₀ – зовнішнє середовище; A₁ – прискорювач заряджених частинок;
- A₂ – нейтроноутворююча мішень; A₃ та A₄ – сповільнювач і коліматор нейтронного пучка відповідно; A₅ – фільтр гамма-квантів; A₆ – об'єкт дослідження;
- A₇ – позиційно-чутливий детектор нейтронного зображення;
- E_e та I_e – енергія та струм електронів відповідно; → – нейтрон, ~→ – гамма квант.

Наведені характеристики залежать від зовнішніх факторів і керуючих параметрів, до яких в даному випадку відносяться енергія і струм прискорених

електронів на мішені, товщина і матеріал мішені, матеріал і розташування сповільнювача-коліматора та гамма-фільтра. Завдання математичного моделювання НР установки полягає у виборі керованих параметрів, що забезпечують оптимальне значення щільності потоку нейтронів на виході з системи формування при мінімальному куті колімації нейтронів. Як окремі критерії при оптимізації НР установки можна взяти: максимальну щільність потоку нейтронів всього спектру або максимальну щільність потоку нейтронів, енергія яких відповідає оптимальній для даних умов контролю; допустиму інтенсивність гамма-випромінювання в нейтронному пучку; розміри джерела випромінювань і т.д.

На керовані параметри можуть бути накладені такі обмеження:

- енергія прискорених електронів (не менше), МеВ – 25;
- струм прискорених електронів на мішені (не менше), мкА – 100;
- кут нейтронопровода по відношенню до пучка електронів (не менше), град. – 90;
- відстань від центру мішені до основи коліматора (не більше), мм – 100;
- довжина коліматора (не менше) см – 100.

Найбільш оптимальною формою нейтронної мішені є свинцева куля діаметром 60 мм з колодязем діаметром 15 мм і глибиною 20 мм. Вона дозволяє отримати майже ізотропний розподіл виходять нейтронів на виході, якій слабо залежить від кута вильоту в діапазоні $90 \div 150^\circ$. При енергії падаючих електронів 23 МеВ вихід фотоелектронів з такою мішені склав $4 \cdot 10^{10}$ нейтр. / МкА·сек. Збільшення енергії електронів більше 25 МеВ не призводить до помітного збільшення виходу фотонейтронів з титану, вольфраму та свинцю [4]

Методом статистичних випробувань розраховувалася інтенсивність і енергетичний спектр пучка нейтронів після коліматора, який розглядався у вигляді циліндра з уповільнює речовини з зовнішнім діаметром 40 см і внутрішнього каналу у вигляді порожнього циліндра з діаметром $d=10$ см і довжиною L , яка змінювалася в межах 20-400 см. Нейтроноутворююча мішень розташовувалася на відстані $H=10$ см від передньої стінки коліматора (Рис. 2).

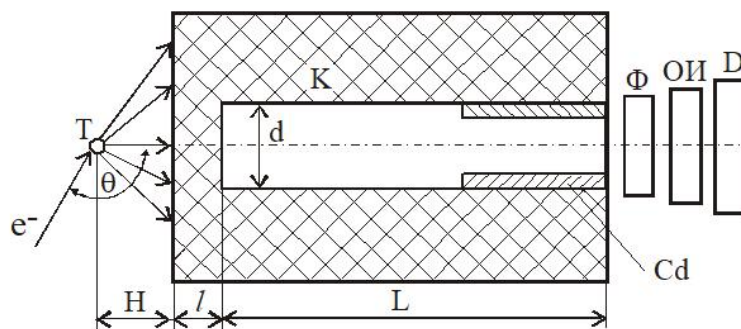


Рисунок 2 – Спрощена схема формування нейтронного пучка

T – нейтроноутворююча мишень; K – коліматор; ОI – об'єкт дослідження;
 Φ – гамма-фільтр; D – детектор; Cd – вставка з кадмію

У процесі розрахунків визначався вплив на параметри пучка товщини передньої стінки сповільнювача, довжини внутрішнього полого циліндра, відстані об'єкта досліджень від виходу коліматора і т.д. Об'єкт дослідження при моделюванні знаходився на відстані 10 см від виходу коліматора. Характерною особливістю залежності виходу нейтронів від товщини передньої стінки для області теплових енергій є наявність ділянки товщини передньої стінки коліматора до 5 см, в якому спостерігається максимальна інтенсивність нейтронів в області енергій 0,025 - 0,1 eВ і 1-2,5 MeВ на виході. Для НР установки в якості функції мети необхідно прийняти максимальну кількість нейтронів заданого енергетичного спектра при заданому відношенні довжини полого коліматора до його вихідного діаметру. З проведених розрахунків випливає, що розташування об'єкта дослідження поблизу коліматора є найбільш раціональним.

Висновки. В роботі сформульована функція мети, визначені параметри, що дозволяють оптимізувати установки для нейтронної радіографії. Показано, що дана задача відноситься до класу багатозв'язних систем з розподіленими параметрами. Показано, що розташування об'єкта дослідження поблизу коліматора є найбільш раціональним.

Література

1. Batiy V.G., Prokhorets S.I., Khazhmuradov M.A. et al Development of mathematical and experimental model of neutron radiography setup // Problems of Atomic Science and Technology, Series: "Nuclear Physics Investigations". 2003. N2(41). P. 116-117.
2. Бусленко Н.П. Моделирование сложных систем. М.: Наука, 1968. – 356 с.
3. Дыхненко Л.М., Кузьмин И.В. Петров Э.Г. и др. Основы моделирования сложных систем. Киев: Выща школа, 1981. – 360 с.
4. Прохорец С.И., Прохорец И.М., Хажмуратов М.А. Математические модели прохождения нейтронов через вещество // Радиоэлектроника и информатика. 2003. №1. С. 124-128.